



Destino

Valle  
del Cauca

# *“En Semana Santa el Valle del Cauca te ofrece 42 opciones para disfrutar”*

## ZONIFICACIÓN VALLE DEL CAUCA



# NATURALEZA

AVISTAMIENTO  
DE AVES



AVISTAMIENTO  
DE BALLENAS



SENDERISMO



RÍOS



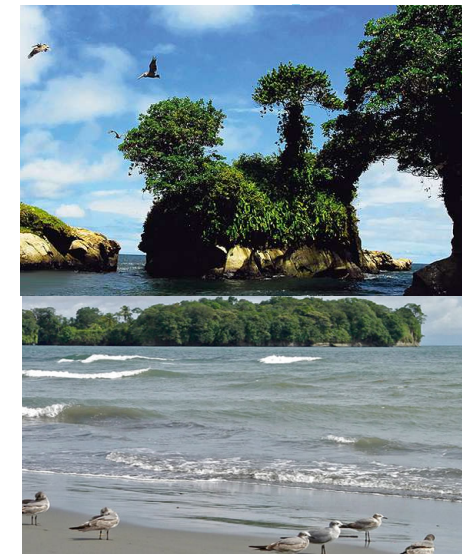
RESERVAS  
NATURALES



PARQUES



BIODIVERSIDAD



**Municipios donde podrás disfrutar:**

- Buenaventura - El Cairo - Yotoco
- Cali - Buga - El Águila
- Jamundí - Restrepo
- La Unión - Dagua
- Yumbo - La Cumbre

# CULTURA

## SALSA



- Cali

## MUSEOS



- Cali
- Palmira
- El Cerrito
- Ginebra
- Roldanillo
- Calima- Darién

## ÍCONOS



- Cali
- Vijes
- Palmira
- Buga
- Bolívar
- Guacarí
- Sevilla
- Dagua

## ARTESANÍAS



- Sevilla
- Caicedonia
- El Águila
- Ansermanuevo
- Cartago
- El Cairo
- La Unión
- Buenaventura

# GASTRONOMÍA Y RELIGIOSO

## GASTRONOMÍA



- Buenaventura
  - Cali
  - Candelaria
  - Jamundí
  - El Cerrito
  - Ginebra
  - Guacarí
  - Yumbo
  - Buga
  - Versalles
  - Ulloa
- Andalucía
  - Tuluá
  - Sevilla
  - Caicedonia
  - Zarzal
  - La Unión
  - El Águila
  - Ansermanuevo
  - El Cairo
  - Restrepo
  - Bugalagrande

## RELIGIOSO



- Cali
- Palmira
- Candelaria
- Buga
- Bolívar
- Toro
- Cartago

# DEPORTE Y AVENTURA

## CANOPY



- Alcalá

## PARAPENTE



- Cali
- Palmira
- El Cerrito
- Ansermanuevo
- Roldanillo
- La Unión
- Florida

# DEPORTE Y AVENTURA

## DEPORTES NAÚTICOS



- Calima, Darién

## CICLOMONTAÑISMO



- Calima, Darién
- Cali

## HIKING



- Calima, Darién
- El Cairo
- Cali
- Dagua
- Pradera
- Yotoco
- Tuluá
- El Águila
- El Cerrito

# BOLÍVAR TE OFRECE:



## TE ESPERAMOS

Disfruta de la mejor  
cocina tradicional  
colombiana, postres,  
presentaciones artísticas y  
un ambiente familiar



### XXXII Festival De los Antojos en Bolívar Valle



Sábado  
20 de abril  
Desde las  
09:00 a.m.  
Parque Principal  
Bolívar Valle del Cauca



CÁMARA  
DE COMERCIO DE  
TULUA



El Valle  
está en  
vos



GOBERNACIÓN  
VALLE DEL CAUCA



Vid de  
Oro

INVITAN:



ALCALDÍA MUNICIPAL  
BOLÍVAR



telepacífico



El Valle  
está en  
vos



*“Si quieres una semana de  
recogimiento nuestros municipios te  
ofrecen programación”*

## Coordinadores de actividades, Comisiones y responsables de los diferentes pasos

### COORDINADORES GENERALES DE LA SEMANA

**SANTA:** Gloria Amparo Osorio y Teresa Camargo

**CEREMONIERO:** Marco Javier Patiño Triviño

**ALFÉREZ:** Augusto Osorio

**SANTOS VARONES:** Familia Acosta

**SEMANA SANTA EN VIVO:** Prendimiento, Sentencia y Vía

Crucis: Lazos de Amor Mariano

**DOCE APÓSTOLES:** Teresa Camargo y Lazos de Amor Mariano

**RESPONSABLES DE LA COMUNICACIÓN Y DIFUSIÓN:**

Hermilson Cardona, Efrén Valencia, Julio Alvarez, Wilson Molina y Walter Rendón

**MINISTERIO MUSICAL:** Diego Quiceno y Claudia Henao

**GRUPO DE CARGUEROS**

**GRUPO DE PROCLAMADORES**

**GRUPO DE ACÓLITOS**

**RESPONSABLES DEL ORDEN Y EL TRÁFICO:** Policía Nacional, Cruz Roja, Defensa Civil y Secretaría de Movilidad

**HIDRATACIÓN:** Diferentes entidades y personas

**ENTRADA DE JESÚS A JERUSALÉN:** Coopetrans Trujillo, Hacienda La Rochela y Concentración Rural Agrícola

**LA CENA DEL SEÑOR:** Gloria Amparo Osorio, María Elena Flórez,

Argenis Ramírez, Gloria Osorio de García, Carlos Alberto Varón,

Miryam Galvis y Gestora Social: Piedad Ramírez

**ALTAR DE LA RESERVA:** Voluntariado Vicentino y Hermanas Vicentinas

**SAN JUAN:** Rubiela Marín, Martha Romero, Daribel Pineda y Marleny Galvez

**SAN PEDRO:** Gerardo Guerrero, Carlos Alberto Ríos, Martha Liliana Restrepo, Cristóbal Morales y Señora

**SANTIAGO:** Libia Espinosa, Familia Gómez Montoya y Adíela Ramírez

**MARÍA MAGDALENA:** Club de Leones y Barrio San Jorge

**MARÍA SALOMÉ:** Dulces Nancy, Carlos Gilberto Cadavid y Nicolás Acosta

**MARÍA DE LA RESURRECCIÓN:** Flor Raigosa y Nelly Páez

**EL SEÑOR EN EL HUERTO:** Amparo Restrepo, Funerarias: Campo de Paz y San Martín

**EL SEÑOR DE LA COLUMNA:** Hospital Santa Cruz

**EL SEÑOR DE LA SENTENCIA:** Alcaldía Municipal, Familia Morales Granada y Familia García Mesa

**EL NAZARENO:** Francisca Morales, Alonso Giraldo y hermanos, Registraduría Municipal, Gloria Santa y Familia Ramírez Bermúdez

**EL CRUCIFICADO:** Jaime Alonso Vásquez y Familia

**LA DOLOROSA:** Beatriz Cañaverl, Olga Lucía Zuluaga y Amparo Vargas

**LA VERÓNICA:** Familia Castaño Pineda

**EL SEÑOR CAÍDO:** Familia Londoño Cano y PikoTiko

**SANTO SEPULCRO:** Familia Acosta

**LA SANTA CRUZ:** Familia Vélez Duque

**EL RESUCITADO:** Cuerpo de Bomberos Voluntarios

### Vinculación de Instituciones

Alcaldía Municipal, Honorable Concejo Municipal, Empresa de Aseo, Personería Municipal, Policía Nacional, Secretaría de Movilidad, Registraduría, Notaría, Cuerpo de Bomberos Voluntarios, Cruz Roja, Defensa Civil, Club de Leones, Hospital Santa Cruz, Servicios Funerarios, Coopetrans Trujillo, Banda Marcial Trujillo, Instituciones Educativas y Comercio en General

De antemano agradecemos su colaboración, generosidad y participación en esta Semana Santa e invitamos a toda la comunidad trujillense, las entidades e instituciones, peregrinos, visitantes y a las veredas a celebrar la Semana Mayor como la máxima expresión y manifestación de nuestra fe

**Nota:** El domingo 28 de abril 3:00 p.m. Solemnidad de la Divina Misericordia a cargo del Movimiento Llama de Amor

Felices Pascuas de Resurrección les desea **La Parroquia Nuestra Señora del Perpetuo Socorro de Trujillo Valle**

**Pbro. Luis Carlos Cortés Rúa, Párroco**

**Pbro. Fernando Velásquez Salazar, Vicario Cooperador**

# Parroquia Nuestra Señora del Perpetuo Socorro Trujillo Valle



Parroquia  
**Nuestra Señora**  
del Perpetuo Socorro  
Trujillo Valle



**Semana Santa**

del 14 al 21 de Abril

**2019**

Programa

## DOMINGO DE RAMOS, 14 de abril

“Alégrate Jerusalén que viene el Rey montado en un asno” (Za 9, 9)

8:00 a.m. Eucaristía

10:00 a.m. **PROCESIÓN DE RAMOS** (Sale de la Imagen de la Virgen del Barrio La Gruta)

Acompañamiento de la Banda Marcial Trujillo, Eucaristía en el Templo

6:00 p.m. Eucaristía

7:00 p.m. Eucaristía

## LUNES SANTO, 15 de abril

6:30 a.m. Eucaristía

2:00 p.m. Confesiones

6:30 p.m. Eucaristía

## MARTES SANTO, 16 de abril

6:30 a.m. Eucaristía

10:00 a.m. Eucaristía y unción de los enfermos

2:00 p.m. Confesiones

6:30 p.m. Eucaristía

## MIÉRCOLES SANTO, 17 de abril

6:30 a.m. Eucaristía

2:00 p.m. Confesiones

6:30 p.m. Eucaristía

## JUEVES SANTO, 18 de abril

“Tomad este es mi cuerpo, esta es mi sangre de la nueva alianza” (Mc 14, 22-24) (Colecta de las alcancías y mercado para los pobres)

3:00 p.m. **EUCARISTÍA EN LA CENA DEL SEÑOR**, lavatorio de los pies y procesión con el Santísimo Sacramento

7:00 p.m. Procesión del Prendimiento (Sale del atrio)  
Se recomienda a los hombres llevar cirios encendidos

8:00 p.m. Inicia la Hora Santa hasta la media noche, guardia de honor a cargo del Cuerpo de Bomberos Voluntarios de Trujillo

8:00 a 8:30 p.m. Obra Vocacional y Pastoral Salud

8:30 a 9:00 p.m. Familia Vicentina

9:00 a 9:30 p.m. Llama de Amor

9:30 a 10:00 p.m. Catequistas y Proclamadores

10:00 a 10:30 p.m. Lazos de Amor Mariano

10:30 a 11:00 p.m. Pastoral Familiar

11:00 a 11:30 p.m. Integrantes del SINE



## VIERNES SANTO, 19 de abril

“Cristo ofreció por los pecados un solo sacrificio”  
(Hb 10, 12) (Ayuno y abstinencia)

10:00 a.m. Santo Viacrucis (Sale del barrio Pueblo Nuevo, finca El Delirio)

1ª Estación	Familia Ruiz Martínez
2ª Estación	Alba María Laverde
3ª Estación	Familia Calle Romero y Daribel Pineda
4ª Estación	Augusto Osorio
5ª Estación	Alcaldía Municipal
6ª Estación	Mercedes Aguirre y barrio El Planchón
7ª Estación	Amparo Calvache y Graciela González
8ª Estación	Familia Motta García
9ª Estación	Familia Morales Gómez y Adela Tabares
10ª Estación	Aracelly Ríos Infante
11ª Estación	Familia Vélez Serna
12ª Estación	Familia Agudelo Pulido y Noelia Morales
13ª Estación	Familia Londoño Cano
14ª Estación	Familia Vélez Duque

3:00 p.m. **CELEBRACIÓN LITÚRGICA DE LA PASIÓN Y MUERTE DEL SEÑOR**, Adoración de la Santa Cruz (Ofrenda Santos Lugares)  
Inicia el primer día de la novena al Señor de la Divina Misericordia

7:00 p.m. Reflexión de la Siete Palabras, descendimiento del Señor a cargo de la Familia Acosta

8:00 p.m. Procesión del Santo Sepulcro (Sale del Templo) Acompañamiento Banda Marcial Trujillo, llevar cirios y velones, al finalizar la procesión quedará en velación el Santo Sepulcro hasta la media noche

## SÁBADO SANTO, 20 de abril

“Después de descolgar el cuerpo de Jesús, lo envolvió en una sábana y lo puso en un sepulcro” (Lc 23, 53)

3:00 p.m. Segundo día de la novena al Señor de la Divina Misericordia

7:00 p.m. Procesión de Nuestra Señora la Virgen de la Soledad (Sale del Templo) Se recomienda a las mujeres llevar manto y traje de color negro y velas encendidas

9:00 p.m. **SOLEMNE VIGILIA PASCUAL** en el templo, bendición del fuego y el agua, fogata a cargo de la Defensa Civil

## DOMINGO DE RESURRECCIÓN, 21 de abril

“¿Por qué buscáis entre los muertos al que está vivo? No está aquí ha resucitado, ¡Aleluya!” (Lc 24, 5-6)

8:00 am. Eucaristía de Pascua

10:00 a.m. Procesión del Resucitado (Sale del Cementerio) Acompañamiento Banda Marcial Trujillo, Eucaristía de Pascua en el Templo

3:00 p.m. Tercer día de la novena al Señor de la Divina Misericordia

6:00 p.m. Eucaristía de Pascua

7:00 p.m. Eucaristía de Pascua



# Guadalajara de Buga

**LA VERONICA:** "A los bautizados, Dios les ha predestinado a reproducir la imagen de Su Hijo"

**Sindico:** Grupo de cargueros del paso.

**SAN PEDRO:** "... tu eres Pedro y sobre esta piedra voy a construir mi Iglesia y ni siquiera el poder de la muerte podrá vencerte" (Mt 16, 18).

**Sindico:** Colegio Mayor "Ciudad de Buga"

**BANDA COLEGIO MAYOR "CIUDAD DE BUGA"**

**JESUS CON LA CRUZ A CUESTAS:** "El tomó sobre sí el pecado de las multitudes e intercedió por los pecadores" (Is 53, 12).

**Sindico:** Familia Aragón Molina

**EL SEÑOR DEL PERDON:** "Venid a Mí todos los que lloráis y sufrís que yo os aliviaré" (Mt 11, 28).

**Sindico:**

**Alcaldía Municipal  
AUTORIDADES CIVILES, MILITARES Y DE POLICIA**

**LA MAGDALENA:** "Sus muchos pecados se le son perdonados por el mucho amor que demostró" (Lc 7, 47).

**Sindico:** Familia Renjifo Ospina

**SAN JUAN:** "Cuando Jesús vio a su Madre y junto a ella al discípulo a quien Él amaba dijo a su Madre «Mujer, ahí tienes a tu hijo»" (Jn 19, 26).

**Sindico:** Gimnasio Central del Valle

**BANDA FILARMONICA DEL GIMNASIO CENTRAL DEL VALLE**

**LA PIEDAD:** "... y su Hijo fue arrebatado hasta Dios y hasta su trono" (Ap 12, 6)

**Sindico:** Familia Hernández Martínez

**EL TRASLADO:** "... José tomó el cuerpo, lo envolvió en una sábana limpia y lo puso en su sepulcro nuevo que había hecho excavar en la roca..." (Mt 27, 59-60)

**Sindico:** Julián Leyes Piedrahita.

**LA SANTA CRUZ:** El mensaje de la Cruz... para los que se salvan... es un portento de Dios" (1a. Cor 1, 18).

**Sindico:** Uniminuto – Sede Buga.

**PORTAINSIGNIAS:** Alumnos del Gimnasio Central del Valle y del Liceo de los Andes.

**EL SANTO SEPULCRO:** "Cristo murió por nuestros pecados... fue sepultado y resucitó al tercer día" (1a. Cor 15, 3-4).

**Sindico:** Cámara de Comercio

**AUTORIDADES ECLESIASTICAS**

**LA VIRGEN DOLOROSA:** "Dolorosa de pie junto a la Cruz, tú conoces nuestras penas, penas de un pueblo que sufre" (Mons. Pirionio)

**Sindico:** Victor Manuel Renjifo y Señora

**BANDA FILARMÓNICA MUNICIPAL**

## PROCESIÓN DE CRISTO RESUCITADO

**SÁBADO SANTO - HORA 10:00 p. m.** Sale de Santo Domingo por la calle 6ª hasta la carrera 15., por ésta hasta la calle 4, y entra a la Plazuela de Lourdes para unirse con el Crio Pascual que sale de la Basílica del Señor de los Milagros, con el siguiente orden:

**LA CRUZALTA Y CIRIALES**

**BANDA COLEGIO MAYOR "CIUDAD DE BUGA"**

**SAN PEDRO:** "... Lo que ates en la tierra quedará atado en los cielos y lo que desates en la tierra quedará desatado en los cielos" (Mt 16, 19).

**Sindico:** Colegio Mayor "Ciudad de Buga"

**LA MAGDALENA:** "Jesús resucitó en la madrugada... y se apareció primero a María Magdalena..." (Mc 16, 9).

**Sindico:** Familia Renjifo Ospina

**SAN JUAN:** "... dice a Pedro: «Es el Señor» (Jn 21, 7) "... y la luz brilla en las tinieblas, y las tinieblas no la vencieron" (Jn 1, 5).

**Sindico:** Gimnasio Central del Valle

**CRISTO RESUCITADO:** "Yo soy la resurrección y la vida, el que cree en mí, aunque muera vivirá" (Jn 11, 25).

**Sindico:** Academia de Historia "Leonardo Tascón"

**LA VIRGEN MARIA:** "María dijo: «... Así lo había prometido a nuestros antepasados, a Abraham y sus futuros descendientes" (Lc 1, 46 y 55).

**Sindico:** Alba Teresa Cabal de Durán y Hermanas

**BANDA FILARMONICA DEL GIMNASIO CENTRAL DEL VALLE  
FIELES DEVOTOS**

**LAS PROCESIONES SON  
MANIFESTACIONES DE LA FE DEL  
PUEBLO, ASISTA CON RESPETO Y  
FERVOR.**

**PIDAMOS A JESÚS RESUCITADO  
LA PAZ PARA COLOMBIA**

Mons. José Roberto Ospina León-Gómez, la Junta Permanente de la Semana Santa, los Párrocos de la Catedral de San Pedro Apóstol y de Santo Domingo, la Comunidad de Padres Redentoristas y la Alcaldía Municipal, **INVITAN** a todos los fieles a las celebraciones litúrgicas de los días Santos.

**DIOS LOS BENDIGA  
FELICES PASCUAS, ALELUYA, ALELUYA.**

PROGRAMA DE  
*Semana Santa*  
GUADALAJARA DE BUGA 2019



NUESTRA SEÑORA DE LA VICTORIA  
PATRONA DE NUESTRA CIUDAD

PROGRAMA DE ACCIONES LITÚRGICAS EN LAS PARROQUIAS DE  
LA CATEDRAL DE SAN PEDRO Y SANTO DOMINGO DE GUZMÁN

14 AL 21 DE ABRIL DEL 2019



## CELEBRACIONES LITÚRGICAS EN LA PARROQUIA DE LA CATEDRAL DE SAN PEDRO

MIÉRCOLES 6, 13, 20, 27 DE MARZO, 3 Y 10 DE ABRIL

7:00 p.m. Ejercicios de Cuaresma presididos por el Sr. Obispo Mons. José Roberto Ospina Leongómez en el Salón Pastoral de la Curia Diocesana, calle 5 N° 14-27.

JUEVES 11 DE ABRIL

10:00 a.m. SANTA MISA CRISMAL. El Obispo con su Presbiterio Renueva las promesas de su ordenación sacerdotal, se bendicen los Óleos y se consagra el Santo Crisma.

DOMINGO DE RAMOS, 14 DE ABRIL

*"Nuestras celebraciones tienen un comienzo y un fin, pero nuestra FE no".*

8:00 a. m. Eucaristía

9:30 a. m. Bendición de los Ramos en el atrio de la Basílica por el Señor Obispo de la Diócesis.

PROCESION: Sale de la Basílica por la carrera 14 a la calle 7a., por ésta a la carrera 15 para llegar a la iglesia Catedral. Eucaristía presidida por el Obispo Diocesano.

Las demás Eucaristías: 11:30 a. m. 6:00 p. m., 7:00 p. m. y 8:00 p. m.

LUNES SANTO, 15 DE ABRIL

*"Cuando amamos, Dios está en nuestro corazón y nosotros en el corazón de Dios."*

5:30 p. m. Viacrucis

Eucaristías: 6:00 p.m., 7:00 p.m.

Confesiones 8:30 a. m. a 12: m. y 2:00 p.m. a 5:30 p. m.

MARTES SANTO, 16 DE ABRIL

*"El pecado del mundo, desde el principio, no es otro que el endiosamiento"*

5:30 p. m. Viacrucis

Eucaristías: 6:00 p.m., 7:00 p.m.

Confesiones 8:30 a. m. a 12: m. y 2:00 p.m. a 5:30 p. m.

MIÉRCOLES SANTO, 17 DE ABRIL

Día del perdón

*"Si te han perdonado, no lo olvides. Si has perdonado, olvídale."*

5:30 a. m. Homenaje a la Santísima Virgen María. Rosario de la Aurora, desde "El Vergel Caminando hasta "El Derrumbado".

5:30 p. m. Viacrucis

Eucaristías: 6:00 p.m., 7:00 p.m.

Confesiones 8:30 a. m. a 12: m. y 2:00 p.m. a 5:30 p. m.

7:30 p.m. ACTO PENITENCIAL. (Varios sacerdotes)

JUEVES SANTO, 18 DE ABRIL

*"La Iglesia vive del Eucaristía."*

10:00 a.m. Eucaristía para los ancianos y enfermos.

4:00 p.m. LA CENA DEL SEÑOR, lavatorio de los pies, procesión con la Eucaristía al Altar de la Reserva. Preside el Obispo Diocesano.

8:00 p.m. Hora Santa. Adoración al Santísimo Sacramento hasta las 12:00 de la noche.

VIERNES SANTO, 19 DE ABRIL

*"De la misma manera que la mujer se siente impulsada por su misma naturaleza a alimentar con su propia sangre y con su leche a aquel a quien ha dado a luz, así también Cristo alimenta siempre con su sangre a aquellos a quienes él mismo ha hecho renacer."*

(San Juan Crisóstomo)

10:00 a.m. Solemne Viacrucis. Sale del Cementerio.

4:00 p.m. CELEBRACION DE LAPASION Y MUERTE DEL SEÑOR. Lectura de la Pasión, Oración Universal, Adoración de la Santa Cruz, Ofrenda para los Santos Lugares y distribución de la Eucaristía. Preside el Obispo Diocesano.

7:30 p.m. PROCESION DEL SANTO SEPULCRO. Ver recorrido y orden de la procesión al final del programa.

SABADO SANTO, 20 DE ABRIL

*"El polo apuesto de la Vida Eterna, que comienza con la Fe, es la muerte eterna que comienza con la incredulidad."*

8:00 p.m. VIGILIA PASCUAL. Bendición del Fuego y el Cirio Pascual, Pregón Pascual, Liturgia de la Palabra, renovación de los compromisos bautismales y celebración Eucarística. Preside el Obispo Diocesano.

10:00 p.m. PROCESION DE CRISTO RESUCITADO. Ver recorrido y orden de la procesión al final del programa.

DOMINGO DE PASCUA, 21 DE ABRIL

*"Todo triunfador fue un perdedor perseverante."*

ALELUYA, ALELUYA, ALELUYA, CRISTO HA RESUCITADO

8:00 a.m. Eucaristía

10:00 a.m. SOLEMNE MISA PASCUAL. Preside el Obispo Diocesano

Eucaristías: 6:00 p.m., 7:00 p.m. y 8:00 p.m.

## CELEBRACIONES LITURGICAS EN LA PARROQUIA DE SANTO DOMINGO DE GUZMÁN

DOMINGO DE RAMOS, 14 DE ABRIL

9:00 a.m. SOLEMNE PROCESIÓN DE LOS RAMOS Y EUCARISTÍA. (Sale del Teatro Municipal).

12:00 m. y 6:00 p. m. Eucaristía

LUNES SANTO, 15 DE ABRIL

6:00 p.m. Eucaristía

MARTES SANTO, 16 DE ABRIL

6:00 p.m. Eucaristía.

MIÉRCOLES SANTO, 17 DE ABRIL

6:00 p.m. Eucaristía.

JUEVES SANTO, 18 DE ABRIL

*"Esta es la vida eterna: que te conozcan a Ti, el único Dios verdadero, y a tu enviado Jesucristo"*

10:00 a.m. Eucaristía de sanación y entronización de los Santos Oleos.

4:00 p.m. Misa vespertina en LA CENA DEL SEÑOR, lavatorio de los pies, procesión al Monumento.

El templo estará abierto hasta la media noche, en adoración al Monumento.

VIERNES SANTO, 19 DE ABRIL

*"Y si no resucitó Cristo, vacía es nuestra predicación, vacía también nuestra fe."*  
9:00 a.m. Solemne Viacrucis. (Sale del Convento de las Veladoras, calle 3ª con carrera 10)

3:00 p.m. CELEBRACIÓN LITÚRGICA DE LA PASIÓN DEL SEÑOR.

Adoración de la Cruz y distribución de la Sagrada Comunión.

7:30 p.m. PROCESIÓN DEL SANTO SEPULCRO. Ver recorrido y orden de la procesión al final del programa.

SÁBADO SANTO, 20 DE ABRIL

*"Hay hombres que por miedo a perder la vida se resignan a vivir como muertos."*

7:00 p.m. SOLEMNE VIGILIA PASCUAL.

10:00 p.m. PROCESIÓN DE CRISTO RESUCITADO. Ver recorrido y orden de la procesión al final del programa.

DOMINGO DE PASCUA, 21 DE ABRIL

ALELUYA, ALELUYA, ALELUYA, CRISTO HA RESUCITADO

10:00 a.m. MISA PASCUAL

12:00 m. y 6:00 p. m. Eucaristía.

## RECORRIDO Y ORDEN DE LAS PROCESIONES PROCESIÓN DEL SANTO SEPULCRO

VIERNES SANTO - HORA 7:30 PM. Sale de Santo Domingo por la calle 6a. a la carrera 10, por ésta a la calle 5a., baja a la carrera 13, por ésta a la calle 1a., baja a la carrera 15, por ésta a la calle 6a. subiendo hasta la carrera 13 para entrar a Santo Domingo con el siguiente orden:

**LA CRUZ ALTA:** La señal de los cristianos es la Santa Cruz. Ella preside todos nuestros actos. Por la Cruz vino la libertad de los hombres.

BANDA DE LA ACADEMIA MILITAR "MIGUEL CABAL BARONA".

**EL SEÑOR EN EL HUERTO:** "Padre, si quieres pasa de Mi este cáliz, pero no se haga mi voluntad sino la tuya" (Lc 22, 42)

Síndico: Avícola "Santa Rita"

**LA NEGACION DE SAN PEDRO:** "Y Pedro recordó lo que había dicho Jesús: «Antes que el gallo cante dos veces, me habrás negado tres»" (Mc 14, 72).

Síndico: Lyda Cabal de Cabal y Familia

**EL SEÑOR ATADO A LA COLUMNA:** "Eran nuestras dolencias las que El llevaba y nosotros sié fuimos por azotado, por herido de Dios y abatido." (Is 53, 4).

Síndico: Cuerpo de Bomberos Voluntarios de Buga

BANDA MARCIAL DEL CUERPO DE BOMBEROS VOLUNTARIOS DE BUGA.

**LA CORONACION DE ESPINAS:** "Como cordero fue llevado al matadero y como oveja delante de sus trasquiladores... enmudeció y no abrió la boca." (Is 53, 7).

Síndico: Distrito de Policía No. 1

**EL SEÑOR CAIDO - LA HUMILDAD:** "El estaba cargado con nuestros sufrimientos, estaba soportando nuestros propios dolores." (Is 53, 4).

Síndico: Liceo de los Andes

**EL NAZARENO:** "No tenía belleza ni esplendor, su aspecto no tenía nada atrayente; los hombres lo despreciaban y lo rechazaban." (Is 53, 2).

Síndico: Familia Valdés Potes

# Guadalajara de Buga



El Valle  
está en  
vos



Semana Santa

PROGRAMACIÓN  
para la celebración de la  
PASCUA DEL SEÑOR

2019

## "EN SEMANA SANTA RENACE LA FE Y LA ESPERANZA"

Amadísimos hermanos en la fe

La celebración anual del ministerio que nos salva, nos da vida, nos renueva. Como Comunidad de creyentes queremos asumir nuestra fe en el misterio central... Cristo en su Pasión, Muerte y Resurrección.

Una comunidad que celebra la Pascua se debe renovar, debe ser mejor, debe ser Comunidad amiga de la vida y del perdón. Pradera siempre fiel, Comunidad de Comunidades, familia creyente que ha crecido a la sombra de La Inmaculada Concepción quiere celebrar estos días con gozo y esperanza queremos para ustedes en esta Semana Santa:

1. Hacer memoria: De las acciones de Dios en su hijo Jesús
2. Celebrar: Con los signos y en los momentos que la Iglesia nos propone para que hagamos visible nuestra fe.
3. Comprometernos: Cada día con un propósito de renovar nuestra fe, para ser presencia viva de Dios en el mundo

Vivamos estos días en Comunión fraterna, participemos con la devoción que nos distingue, acojamos a cuantos vienen con alegría. Somos hermanos en la fe. Gracias por su paciencia, cariño y su fe, gracias por hacer de nuestra Iglesia algo grande. Bienvenidos todos a celebrar a nuestro Dios.

*Feliz Semana Santa*

Pbro. John Henry Jaramillo Duque  
Vicario Juan Diego Marín



## Lunes Santo 15 de Abril de 2019

- 6:30 am Eucaristía  
10.00 am Misa Crismal Bendición de los Oleos y Consagración del Santo Crisma.  
Renovación de los Promesas Sacerdotales de todo el Clero de Palmira.  
Lugar: Catedral de Palmira. Acompaña la Comunidad Pradereña.
- 5:30 pm Santo Viacrucis en el Templo  
6:30 pm Eucaristía  
7:30 pm Retiro Espiritual a toda la Comunidad.  
Lugar: Templo parroquial

## Martes Santo 16 de Abril de 2019

- 6:30 am Eucaristía  
5:30 pm Santo Viacrucis en el Templo  
6:30 pm Eucaristía y Bendición de los Niños  
7:30 pm Procesión de los niños.  
Preside: Pbro. John Henry Jaramillo  
Parte del templo por la Calle 6 hasta la Cra. 13 Sube por la Calle 7 hasta la Cra. 7 y baja por la calle 6 hasta el Templo.

## Miércoles Santo 17 de Abril de 2019 "Pascua Juvenil"

- 6:30 am Eucaristía  
5:30 pm Santo Viacrucis en el Templo  
6:30 pm Eucaristía y Bendición de los Jóvenes.  
7:30 pm Procesión de la Vida.  
Preside: Pbro. José Miguel Gómez  
Sitio de Reunión Escuela Leonidas Mosquera Baja por la Calle 9 hasta la Cra. 10 y cruza para llegar al templo.  
9:00 pm Gran alabanza de música Católica Y Fogata.

## Jueves Santo 18 de Abril

### Santo Triduo Pascual

- Memoria: La última Cena del Señor  
Celebración: Institución de la Eucaristía, el Sacerdocio y el Mandamiento del Amor  
Compromiso: Hacer del mandamiento del amor la regla de nuestra vida
- 4:00 pm Santa Misa en la Cena del Señor. "IN COENA DOMINI"  
Mandamiento del amor. Lavatorio de los pies.  
Institución de la Eucaristía.  
Procesión al Monumento.  
Ofrenda Comunicación Cristiana.
- 8:00 pm Procesión del Prendimiento." Procesión del Silencio."  
Preside: Pbro. Juan Diego Marín  
Sitio de reunión Coliseo la Margaritas. Sube por la calle 8 hasta la Cra. 9 y baja por la calle 6 hasta el templo.
- 10:00 pm Solemne Hora Santa.  
Adoración ante el Santísimo hasta la media noche.

## Viernes Santo 19 de Abril de 2019

- Memoria: La muerte Gloriosa del Señor  
Celebración: El sacrificio con el que Cristo nos regala la Salvación  
Compromiso: Hacer de la cruz de Cristo el signo de nuestra entrega a los hermanos.
- 7:00 am Santo Viacrucis Penitencial.  
Sitio De Reunión: Ancianato Fray Luis Amigó salida a Florida baja por la Calle 6 hasta la Cra. 14 toma la Calle 7 hasta el templo parroquial.
- 2:30 pm Coronilla de la Misericordia.  
Inicio de la Novena a Jesús en su Misericordia Divina.
- 3:00 pm Solemne Pasión del Señor  
Comunión. Adoración de la Santa Cruz. OFRENDA SANTOS LUGARES.
- 7:00 pm Sermón de las siete palabras y Sermón del Descendimiento.  
8:00 pm Procesión Magna del Santo Sepulcro.  
Preside: Pbro. John Henry Jaramillo  
Sale del Templo Parroquial por la calle 6 hasta a la Cr 16  
Sube por la calle 7 hasta la Cr 4 y baja hasta el templo.
- 10:00 pm Procesión de los Hombres que Acompañan a María en su dolor.  
Sale del Templo Parroquial por la calle 6 hasta a la Cra. 13 sube

por la calle 7 hasta la Cr 9 y baja hasta el templo.

## Sábado Santo 20 de Abril

- 10:00 am Liturgia de las Horas  
Oración Por los Fieles Difuntos "Capilla del Santísimo"
- 6:00 pm Liturgia Mariana Procesión de la Soledad.  
Preside: Pbro. John Henry Jaramillo  
Sitio de Reunión: Capilla del Señor de la Misericordia.  
Baja por la Calle 6 hasta el templo.
- 9:00 pm SOLEMNE VIGILIA PASCUAL.  
TODO REAL VERDADERO CATÓLICO DEBE ASISTIR A ESTE CELEBRACIÓN.  
ES LA MAS IMPORTANTE.  
"Si Cristo no resucito, vana es nuestra fe" 1 Corintios 15:14

## Domingo de Resurrección 21 de Abril de 2019

- 8:30 am Procesión con Cristo Resucitado.  
Preside: Obispo Edgar de Jesús Gil  
Sitio de Reunión Cementerio Cristo Rey Toma la Cra. 15 y busca la Calle 6 y se dirige al Templo Parroquial.
- 9:30 am Eucaristía de Resurrección.
- 5:00 pm Eucaristía Solemne
- 6:30 pm Eucaristía Dominical.

## Sábado 27 de Abril de 2019

- 6:30 am Eucaristía
- 6:00 pm Eucaristía Vísperas de la Misericordia Divina
- 8:00 pm Vigilia Preparatoria a la Gran Solemnidad de la Misericordia  
Templo Parroquial

## Domingo 28 de Abril de 2019

### Misericordia Divina

- 7:30 am Eucaristía Dominical
- 10:00 am Eucaristía Dominical
- 2:30 pm Eucaristía  
Universal de la Misericordia Divina
- 6:30 pm Eucaristía Dominical.

## Lunes 8 de Abril de 2019

- 6:30 pm Eucaristía
- 7:00 pm Presentación Artística Banda Filarmónica Departamental

## Jueves 11 de Abril de 2019

- 6:30 pm Eucaristía "Liturgia Penitencial"  
Lugar: Templo parroquial

## Viernes de Dolores 12 de Abril de 2019

- 6:30 pm Eucaristía Consagración de los Cargueros, Sahumadoras, Regidores, Síndicos.
- 7:30 pm Procesión de Nuestra Señora de los Dolores.  
Parte del Templo baja por la calle 5 hasta la Cra. 15, toma la Calle 7 y hasta Templo Parroquial.

## Sábado 13 de Abril de 2019

- 6:30 am Eucaristía.
- 8 a 12 m Confesiones en el Templo
- 2 a 5 pm Confesiones en el Templo
- 6:30 pm Eucaristía Solemne

## Domingo de Ramos 14 de Abril de 2019

### Pasión de nuestro Señor Jesucristo

- Memoria: La entrada de Jesús a Jerusalén
- Celebración: Una Procesión con Cristo Rey
- Compromiso: Acoger a Jesús en la vida como Rey, Señor y Salvador
- 8:00 am Bendición y Procesión de los Ramos.  
Preside: Pbro. John Henry Jaramillo. Sitio de Reunión Capilla de San José Corregimiento la Floresta. Baja por la Calle 5 hasta la Cra. 1 y Baja por la Calle 6 hasta el Templo.
- 9:30 am Eucaristía Solemne
- 5:00 pm Eucaristía Solemne
- 6:00 pm Santa Rosario
- 6:30 pm Eucaristía Dominical.





# Semana Santa

Basílica Menor San Luis Gonzaga  
Sevilla - Valle

Del 14 al 21 de Abril de 2019

ABRIL 14 de 2019

## DOMINGO DE RAMOS

“BENDITO EL QUE VIENE EN EL NOMBRE DEL SEÑOR”

07:00 a.m.

Eucaristía Dominical

10:00 a.m.

### BENDICIÓN Y PROCESIÓN DE RAMOS

Recorrido:

CALLES	49	50	51	52	53	54	55
Cras	↓		BCO	c.c.		VOL	
→ 51							
	IGL	CON	ALC		B.R.		ADE
50	HOT	EPM			DEST		
49		BCO	M.I.				
48	URI	POL		H.T.E.	COLI		
47	HNAS						
46						c.c.	

Concentración: Caseta Comunal Barrio Siracusa: Sale por la Calle 55 tomando la carrera 47 hasta la Gacela, sigue por la carrera 48 hasta la esquina del Bar Casa Blanca, continúa por la Calle Real hasta el Atrio de la Basílica de San Luis Gonzaga.

11:00 a.m.

EUCARISTÍA SOLEMNE DE RAMOS

05:00 p.m.

Eucaristía Dominical

07:00 p.m.

Eucaristía Dominical

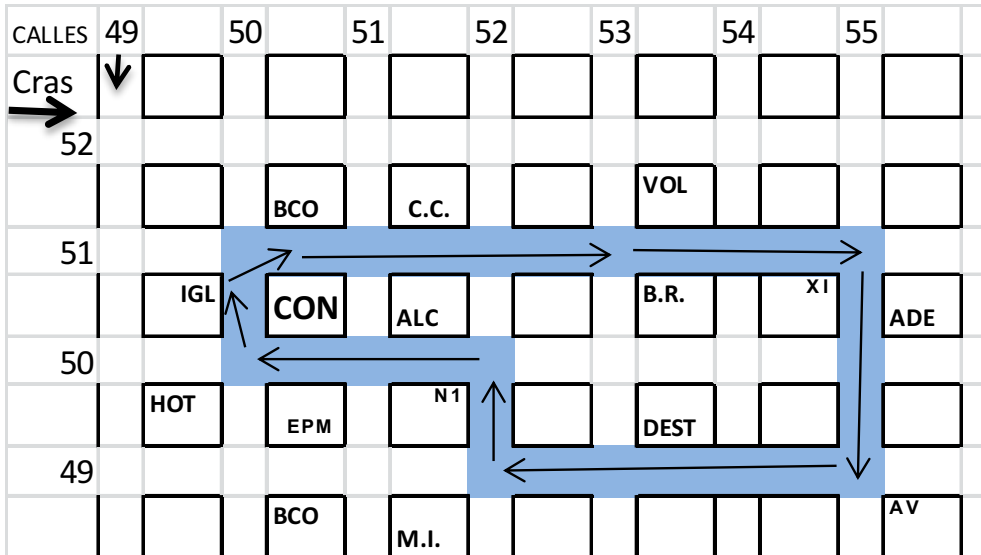
ABRIL 15 de 2019

LUNES SANTO

LA UNCIÓN EN BETANIA

“DÉJALA, TENÍA GUARDADO ESTE PERFUME PARA EL DÍA DE MI SEPULTURA”

- 10:00 a.m. – 12:00 m. Confesiones
- 03:00 p.m. Eucaristía y Unción de los enfermos
- 05:00 p.m. Eucaristía
- 06:00 p.m. Viacrucis comunitario en el Templo
- 07:00 p.m. Procesión Infantil



ABRIL 16 de 2019

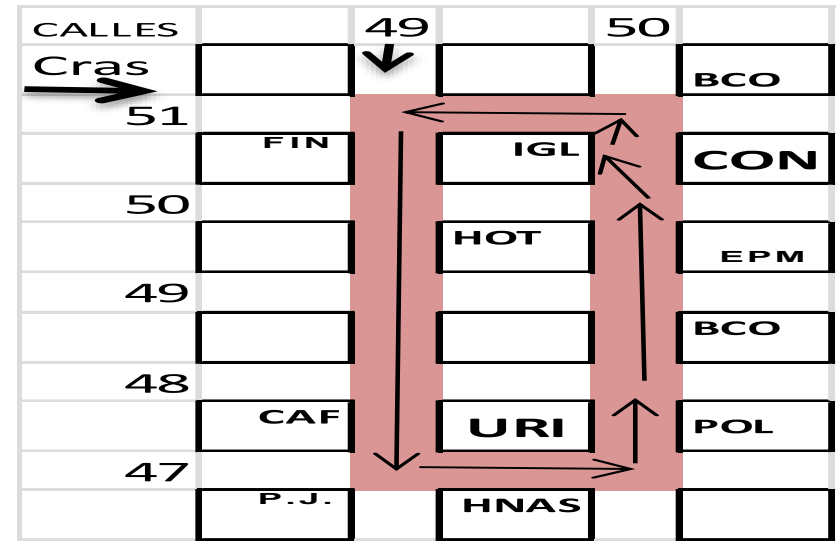
MARTES SANTO

LAS NEGACIONES DE PEDRO

“NO CANTARÁ EL GALLO ANTES QUE ME HAYAS NEGADO TRES VECES”

- 07:00 a.m. Eucaristía
- 10:00 a.m. Encuentro con los niños
- 10:00 a.m. – 12:00 m. Confesiones
- 03:00 p.m. – 05:00 pm. Confesiones
- 05:00 p.m. Eucaristía
- 06:00 p.m. Viacrucis comunitario en el Templo

07:00 p.m. Procesoión Infantil



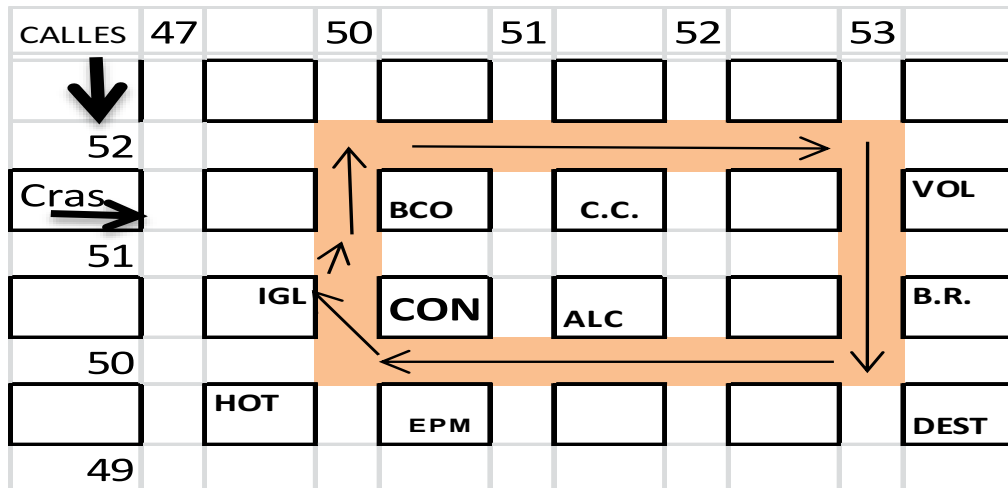
ABRIL 17 de 2019

**MIERCOLES SANTO**

**LA TRAICIÓN DE JUDAS**

**“EL HIJO DEL HOMBRE SE VA COMO ESTÁ ESCRITO DE ÉL; PERO ¡AY DEL QUE VA A ENTREGAR AL HIJO DEL HOMBRE!”**

- 07:00 a.m. Eucaristía
- 10:00 a.m. Encuentro con los niños
- 10:00 a.m. – 12:00 m. Confesiones
- 03:00 p.m. – 05:00 pm. Confesiones
- 05:00 p.m. Eucaristía
- 06:00 p.m. Viacrucis comunitario en el Templo
- 07:00 p.m. Procesión Conjunta Semana Santa Niños y Adultos

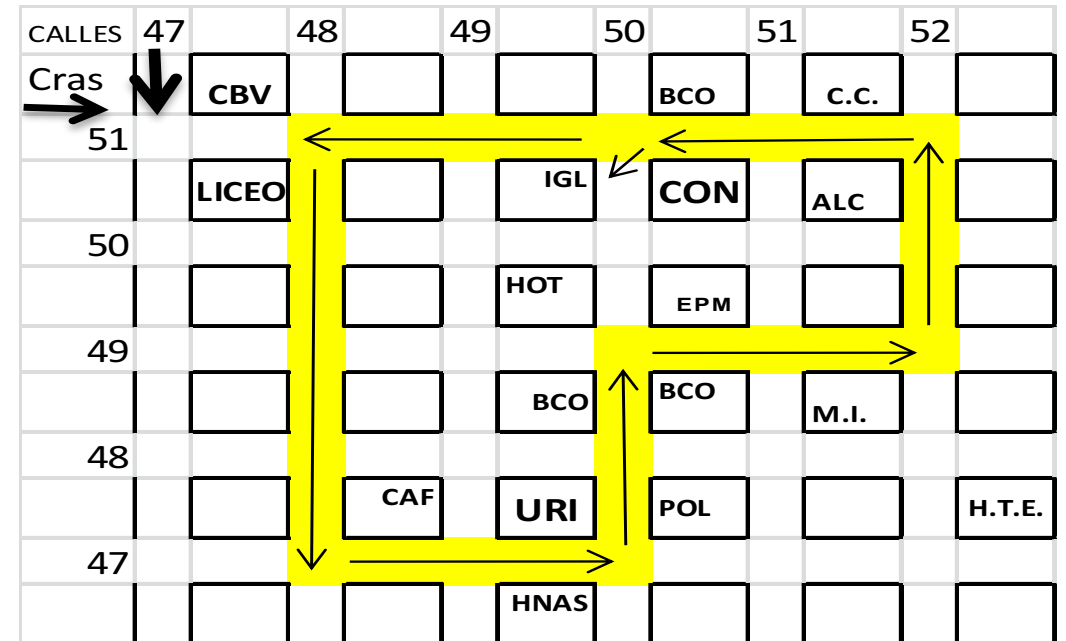


ABRIL 18 de 2019

**JUEVES SANTO**

**“LOS AMÓ HASTA EL EXTREMO”**

- 10:00 a.m. Visita y Comunión a los Enfermos
- 04:00 p.m. SOLEMNE EUCARISTÍA DE LA CENA DEL SEÑOR  
Procesión al Monumento y adoración al Santísimo
- 07:00 p.m. PROCESIÓN DE LA ÚLTIMA CENA

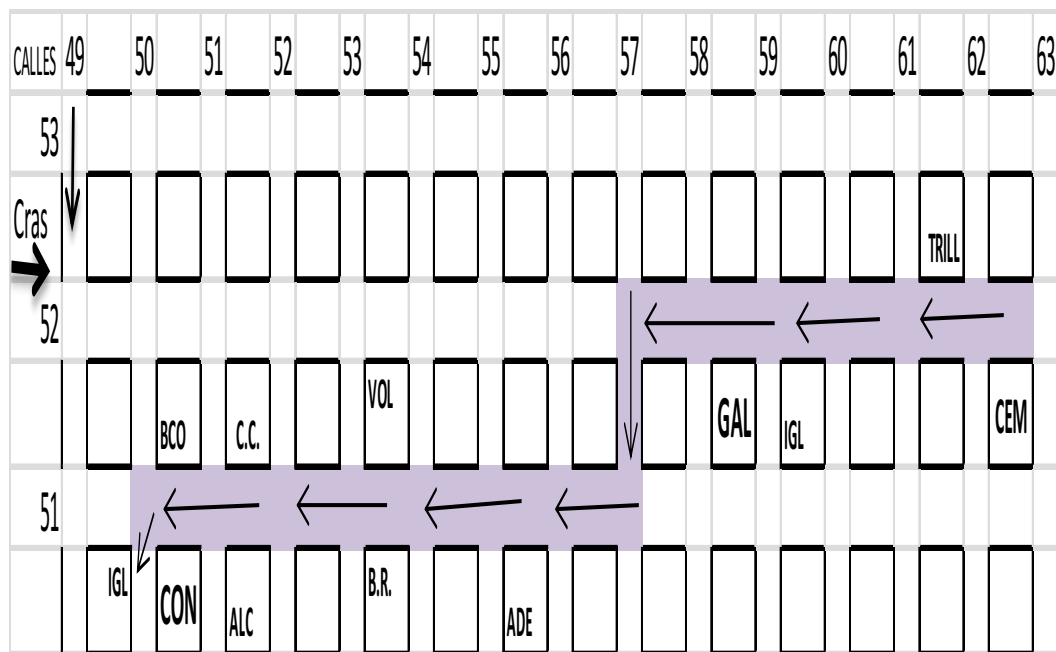


ABRIL 19 de 2019

## VIERNES SANTO

### PRENDIERON A JESÚS Y LO MATARON

10:00 a.m. Solemne Viacrucis



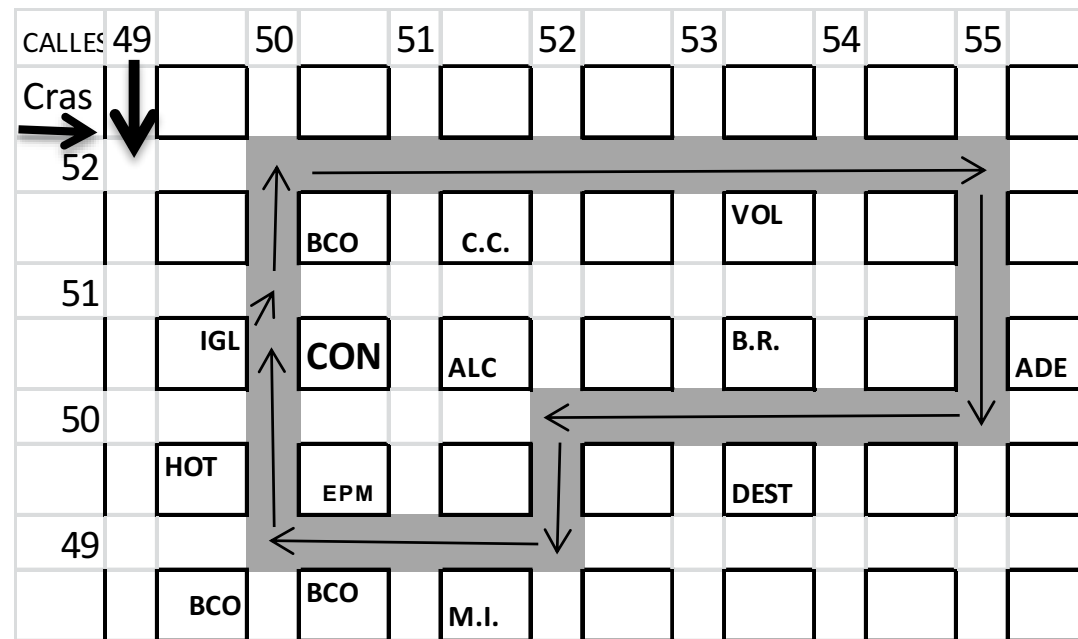
04:00 p.m. ACCIÓN LITÚRGICA DE LA MUERTE DEL SEÑOR

- Liturgia de la Palabra
- Adoración a la Santa Cruz
- Sagrada Comunión

07:00 p.m. REFLEXIÓN SOBRE LAS SIETE PALABRAS

SERMÓN DEL DESCENDIMIENTO.

08:00 p.m. PROCESIÓN DEL SANTO SEPULCRO



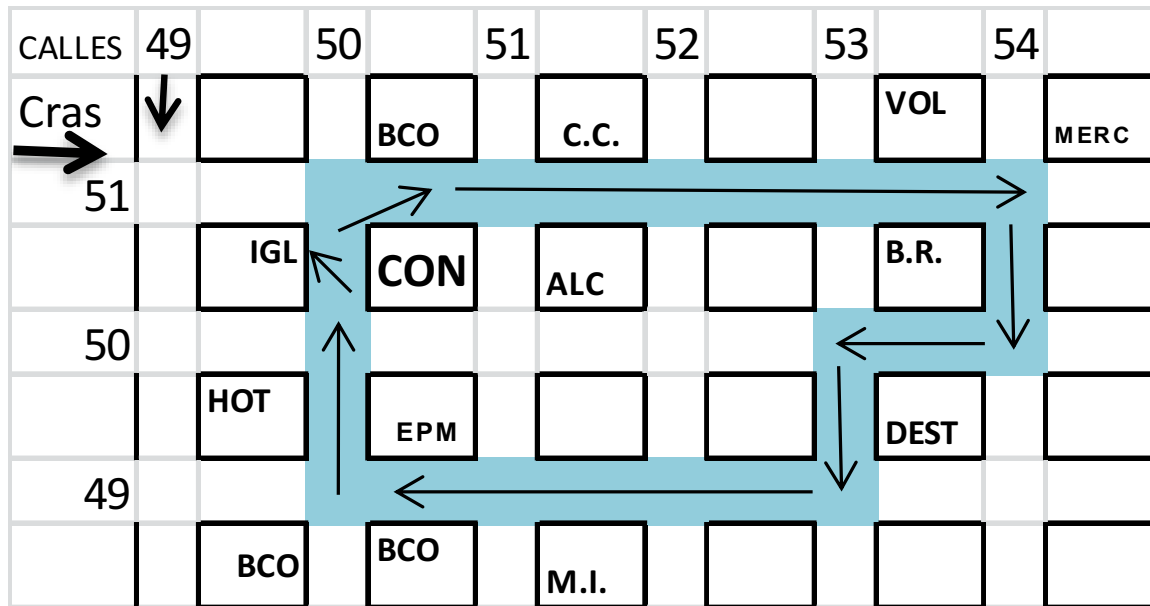
ABRIL 20 de 2019

### SÁBADO SANTO

“¿POR QUÉ BUSCAIS AL QUE VIVE ENTRE LOS MUERTOS?”

06:00 p.m. LITURGIA MARIANA: LOS SIETE DOLORES DE MARÍA.

07:00 p.m. PROCESIÓN DE LA VIRGEN DE LA SOLEDAD

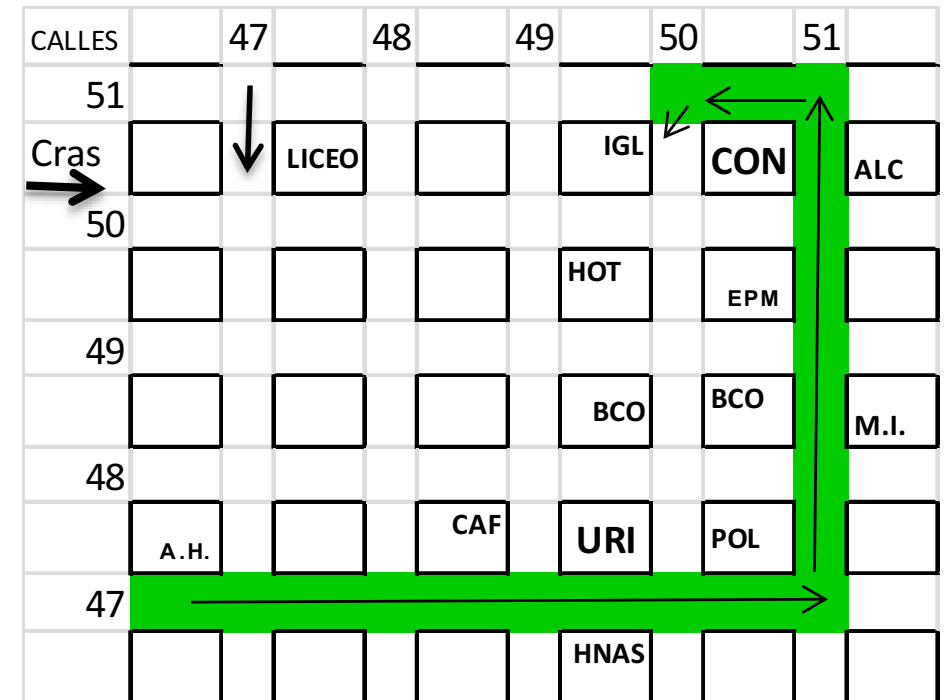


ABRIL 21 de 2019

### DOMINGO DE RESURRECCIÓN

¡JESÚS HA RESUCITADO, ALELUYA, ALELUYA, ALELUYA!

10:30 a.m. PROCESIÓN DEL RESUCITADO



## Programación

### Viernes, 12 de abril

... Nuestra señora de la piedad ...

**6:00 pm** Eucaristía, Consagración y Bendición de Cargueros, Sahumadoras, Síndicos, Junta Semana Santa.

**7:00 pm** Procesión de Nuestra Señora de la Piedad.

**Lugar de encuentro:** Salida Templo, por la calle 10 hasta la carrera 23, sube por la calle 9 hasta la carrera 18 y baja por la calle 10 hasta el Templo.

### Domingo de ramos, 14 de abril

... En la Pasión del Señor ...  
"Bendito el que viene en el nombre del Señor"

**8:30 am** Bendición y Procesión de los Ramos.

**Lugar de encuentro:** Salida Capilla San Judas Tadeo por la Cra. 26 hasta la calle 9 y sube hasta el Templo San Antonio de Padua.

**10:00 am** Eucaristía Solemne.

**3:00 pm** Eucaristía de la Misericordia.

**6:30 pm** Santo Rosario.

**7:00 pm** Eucaristía Dominical.

### Lunes santo, 15 de abril

"Déjala, esto lo tenía guardado para el día de mi sepultura"

**7:00 am** Eucaristía, Capilla del Ángel.

**10:00 am** Misa Crismal, Bendición y Consagración de los oleos. Catedral Nuestra Señora del Rosario del Palmar.

**7:00 pm** Concierto Religioso en la Capilla del Ángel.



### Martes Santo, 16 de abril

... Uno de ustedes me entregará, ...  
no cantará el gallo antes de que me hayas negado tres veces.

**7:00 am** Eucaristía, Capilla del Ángel.

**6:00 pm** Eucaristía y bendición de los niños.

**7:00 pm** Procesión de los niños.

**Lugar de encuentro:** Salida Templo San Antonio de Padua baja por la calle 10 y toma la Cra. 21, sube por la calle 9 y toma la Cra. 16 y baja por la calle 10 hasta el templo.

### Miércoles Santo 17 de abril

... El hijo del hombre sigue su camino como está consignado ...  
a cerca de El en la escritura pero ay de aquel que va a traicionarlo.

**7:00 am** Eucaristía, Capilla del Ángel.

**6:00 pm** Eucaristía y bendición de los jóvenes.

**7:00 pm** procesión por la Vida, la Paz y la Reconciliación de nuestro pueblo.

**Lugar de encuentro:** Salida Instituto Edu. Absalón Torres Camacho baja por la calle 8 hasta la Cra. 25 y sube por la 9 hasta el Templo Parroquial San Antonio de Padua.

**9:00 pm** Pascua juvenil.

### Jueves santo, 18 de abril

... Sagrado Triduo Pascual ...

**4:00 pm** Misa vespertina de la cena del Señor.

**Acontecimientos significativos:**

† La última cena del Señor.

† La institución de la Eucaristía, el sacerdocio y el mandamiento del Amor.

† El mandamiento del amor debe ser la regla de Nuestra vida.

† Lavatorio de los pies.

† Procesión al Monumento.

**8:00 pm** Procesión del Prendimiento.

**Lugar de encuentro:** Salida calle 13 con Cra. 19, sube por la Cra. 17 hasta la calle 10 y baja hasta llegar al Templo.

**10:00 pm** Solemne Hora Santa Templo Parroquial.



## **Viernes Santo, 19 de abril**

... *Celebración de la Pasión del Señor* ...

**8:30 am** Santo Viacrucis.

**Lugar de encuentro:** Inicia en la calle 9 con carrera 27 el Cristo, termina en la Capilla del Angel.

**2:30 pm** Coronilla de la Misericordia, Comienza la Novena.

**3:00 pm** Solemne acción litúrgica en la muerte del Señor.

- † Liturgia de la palabra
- † Adoración de la Santa Cruz
- † Distribución de la Sagrada Comunión
- † Colecta de los Santos Lugares

*Cristo se hizo por nosotros obediente hasta la muerte y una muerte de Cruz, por eso Dios lo encumbró y le concedió el nombre que sobrepasa todo nombre.*

**7:00 pm** Sermón del Descendimiento.

**8:00 pm** Procesión Magna del Santo Sepulcro.

**Lugar de encuentro:** Salida Templo Parroquial toma la calle 10 y baja hasta la Cra. 23, toma la calle 9 y sube hasta la carrera 15, baja por la calle 10 hasta el Templo.

## **Sábado Santo, 20 de abril**

... *María modelo de la iglesia que anuncias la esperanza* ...

**6:00 pm:** Procesión la Soledad de la Santísima Virgen María.

**Lugar de encuentro:** Salida Templo Parroquial toma la calle 10 baja hasta la Cra. 22 y sube por la 9 hasta la Cra. 17, baja por la 10 hasta el Templo.

... *Vigilia pascual en la Noche Santa* ...

**9:00 pm** Vigilia Pascual

- † Bendición del cirio pascual y de los cirios y pregón pascual.
- † Liturgia de la palabra.
- † Liturgia Bautismal, Bendición del agua.
- † Liturgia de la Eucaristía.

## **Domingo de resurrección, 21 de abril**

*Rey vencedor, apiadate de la miseria humana ... y da a tus fieles parte de tu victoria ...*

**9:00 am** Procesión del Resucitado.

**Lugar de encuentro:** Salida cementerio por la Cra. 25 cruza a la izquierda para tomar la calle 9, sube hasta la Cra. 19, baja hasta el Templo Parroquial.

**10:00 am** Eucaristía de Resurrección.

**3:00 pm** Eucaristía Dominical.

**7:00 pm** Eucaristía Dominical.

## **Sábado 27 de abril**

**7:00 am** Eucaristía Capilla del Ángel.

**6:00 pm** Eucaristía Vísperas de la Misericordia.

## **Domingo 28 de abril**

... *La Misericordia Divina* ...

**7:00 am** Eucaristía.

**10:00 am** Eucaristía.

**2:30 pm** Coronilla de la Misericordia.

**3:00 pm** Fiesta de la Divina Misericordia. y Bingo pro-fiestas patronales.

**7:00 pm** Eucaristía.



# GUACARÍ



## *Parroquia San Juan Bautista de Guacarí. 2019*

### ***Domingo de Ramos***

Abril 14.

7:00 a.m. Eucaristía en la parroquia.

7:00 a.m. Celebración en Guacas, presidida por el Diácono.

9:00 a.m. **Bendición y Procesión de Ramos.**

“Comprometidos con el medio ambiente y la naturaleza”.

(Participar con árboles para sembrar o banderitas blancas).

**Recorrido:** inicia en la Parroquia, sube por la calle 3 hasta llegar al coliseo Ricardo Torres.

10:00 a.m. Celebración eucarística en el coliseo Ricardo Torres.

10:00 a.m. Celebración en Canangua, presidida por el Diácono.

5:00 p.m. y 6:00 p.m. Celebración eucarística.

7:00 p.m. Misa Juvenil.

### ***Lunes Santo***

Abril 15.

9:00 a.m. a 11:00 a.m. Pascua Infantil en el salón parroquial.

3:00 p.m. Santo Viacrucis en el cementerio.

4:00 p.m. Eucaristía en el cementerio.

6:00 p.m. Pascua Juvenil en el salón parroquial.

6:00 p.m. **Misa pluricultural** “la música, la danza y la alegría dan origen a una comunión con Dios”



# GUACARÍ



## ***Martes Santo***

**Abril 16.**

9:00 a.m. Comunión a los enfermos.

9:00 a 11:00 a.m. Pascua Infantil en el salón parroquial.

5:00 p.m. Celebración eucaristía.

6:00 a 9:00 p.m. Pascua Juvenil en el salón parroquial.

7:00 p.m. Confesiones.

## ***Miércoles Santo***

**Abril 17.**

9:00 a 11:00 a.m. Pascua Infantil en el salón parroquial.

10:00 a.m. Eucaristía por los enfermos.

Responsable: Camino Neocatecumenal.

4:00 p.m. Santo Viacrucis en el templo.

5:00 p.m. y 6:00 p.m. Celebración eucarística.

6:00 p.m. Pascua Juvenil en el salón parroquial.

7:00 p.m. Concierto Sinfónico de Música Religiosa.

8:00 p.m. Confesiones.

# GUACARÍ



## ***Jueves Santo***

Abril 18.

En este día celebramos como comunidad cristiana los tres grandes regalos que el Señor nos dejó como testamento:

**La Institución de la Eucaristía.** (Juan 6,51-58; Mateo 26, 26-28; I de Corintios 11,23-29).

**El Sacerdocio de la Nueva Alianza** (Mateo 10,1-4; Hebreos 5,1-4).

**El Mandamiento del Amor** (Juan 13,34).

10:30 a.m. Eucaristía en el Asilo.

2: 30 p.m. Celebración en Guacas presidida por el Diácono.

2: 30 p.m. Celebración Eucarística en Canangua.

5: 00 p.m. **Eucaristía Solemne de la Cena del Señor.**

**Lavatorio de los Pies.**

Responsables: Comunidad N.E. Espíritu Santo, Obra Vocacional y San Juan Bautista.

**Cena:** encargados Aicardo Zapata, Sra. y Familia; Egberto Plaza, Sra. y Familia y Familia Pérez Quintero.

**Arreglo Monumento:** Gestora Social.

Consigue los cirios e incienso para el Monumento en la entrada del templo o despacho parroquial.

**Hora Santa:** Guardia de Honor Bomberos Voluntarios.

10:00 p.m. **Acto de Adoración al Santísimo Sacramento en el Monumento.**

11:00 p.m. Cierre del Templo.

# GUACARÍ



## **Viernes Santo**

Abril 19.

**Oración, ayuno y caridad.**

8:00 a.m. **Santo Viacrucis.**

**Recorrido:** Inicia en la Parroquia, sube por la carrera 9 hasta la calle 9, avanzamos por la calle 9 hasta la carrera 13, giramos a la izquierda hasta la calle 3, de ahí subimos por la calle 3 hasta la carrera 11 y giramos a la derecha hasta llegar a la plazoleta del Polideportivo.

**Responsables:** Comunidades Juveniles R.C.C Locos por Cristo y Maranathá.

5:00 p.m. **Acción Litúrgica de la Pasión del Señor.**

Responsable: Comunidad N.E. Caminando con María.

**Veneración de la Santa Cruz.**

**Sermón de las Siete Palabras.** (colecta para los Lugares Santos).

7:30 p.m. **Procesión del Santo Sepulcro.**

**Recorrido:** Inicia en la Parroquia, sube por la calle 3 hasta la carrera 11, avanzamos por la carrera 11 hasta la calle 5, giramos a la derecha hasta la carrera 5, de ahí bajamos hasta la calle 4 y giramos a la derecha hasta llegar al templo.

# GUACARÍ



## Sábado Santo

Abril 20.

**“Cristo ha triunfado definitivamente. Por Él, con Él y en Él, somos criaturas nuevas, fermento de una nueva sociedad”.**

5:00 p.m. **Procesión de la Soledad**

**Recorrido:** Sale de la calle 2C hasta la carrera 6, sube por la carrera 6 hasta la calle 4 y por esta avanza hasta llegar al templo.

**Responsables:** Club de Leones, Comité Femenino y Club Leo, Hermanos del Buen Samaritano y grupo de cargueros.

5:30 p.m. Celebración eucarística en Guacas.

5:30 p.m. Celebración en Canangua presidida por el Diácono.

8:30 p.m. **Solemne Vigilia Pascual Campal.**

Bendición del Agua y el Fuego. Renovación de las promesas bautismales.

12.00 p.m. **Procesión de Resurrección.**

**Recorrido:** Inicia en la Parroquia, sube por la carrera 9 hasta la calle 5, por esta calle avanzamos hasta la carrera 6, giramos a la derecha hasta la calle 4 y subimos hasta llegar al Templo.

## Domingo de Resurrección

Abril 21.

10:00 a.m. Eucaristía y Bautizos.

5:00 p.m. Eucaristía y Novena de la Misericordia.

6:00 p.m. y 7:00 p.m. Celebración de la eucaristía.

# PALMIRA

PÁRROQUIAS	CATEDRAL NUESTRA SEÑORA DEL ROSARIO DEL PALMAR			PARROQUIA LA SANTISIMA TRINIDAD			IGLESIA NUESTRA SEÑORA DEL CARMEN		
DIA	HORA	ACTIVIDAD	RECORRIDO O SITIO	HORA	ACTIVIDAD	RECORRIDO O SITIO	HORA	ACTIVIDAD	SITIO
14 DE ABRIL DOMINGO DE RAMOS	7:00 a.m.	EUCARISTIA	En el Templo	7:00 a.m.	BENDICION DE RAMOS Y SOLEMNE EUCARISTIA	En el Templo	8:00 a.m.	EUCARISTIA	En el Templo
	8:30 a.m.	BENDICION Y PROCESION DE RAMOS	Desde el Club Rotario en el Parque Lineal hasta la Catedral	9:00 a.m.	PROCESION DE LA ENTRADA TRIUNFAL y BENDICION DE RAMOS	Inicia en el Parque del Amor, Sale por la Cra 19 hasta llegar a la Calle 31, llega a la Cra 24 y cruza para coger la Calle 30 hasta el Templo de la Stma. Trinidad	10:00 a.m.	EUCARISTIA	En el Templo
	9:30 a.m.	MISA DE RAMOS	En el Templo (Sin usar palma de cera respetando el medio ambiente)	9:30 a.m.	SOLEMNE EUCARISTIA DE RAMOS	En el Templo	12:00 m	EUCARISTIA	
	12:00 a.m. 5:30 p.m. 6:30 p.m.	EUCARISTIA	En el Templo	12:00 m. 5:30 p.m. 6:30 p.m.	SOLEMNE EUCARSITIA	En el Templo	6:00 p.m. 7:00 p.m.	EUCARISTIA	
15 DE ABRIL LUNES SANTO	10:00 a.m.	SOLEMNE EUCARISTIA CRISMAL	En el Templo	10:00 a.m.	SOLEMNE EUCARISTIA CRISMAL	Catedral Nuestra Sra. del Rosario del Palmar	8:00 a. m	EUCARISTIA	En el Templo
	3:30 p.m. a 5:00 p.m.	CONFESIONES	En el Templo	3:30 p.m. a 5:00 p.m.	CONFESIONES	En el Templo	3:00 p.m.	EUCARISTIA y EJERCICIO SEÑOR DE LA MISERICORDIA	
	5:30 p.m. Y 6:30 p.m.	EUCARISTIA	En el Templo	5:30 p.m. Y 6:30 p.m.	SANTA MISA	En el Templo	6:00 p.m. 6:30 p.m.	EUCARISTIA ACTO PENITENCIAL	
16 DE ABRIL MARTES SANTO	6:30 a.m 12:00 m	EUCARISTIA	En el Templo	7:00 a.m.	SANTA MISA	En el Templo	6:30 a.m.	EUCARISTIA	En el Templo
	3:30 p.m. a 5:00 p.m.	CONFESIONES	En el Templo	9:00 a.m. 10:00 a.m.	CONFESIONES TODO EL DIA SANTA MISA	En el Templo	6:00 p.m.	EUCARISTIA	
	5:30 p.m. Y 6:30 p.m.	EUCARISTIA	En el Templo	5:00 p.m. Y 6:00 p.m.	SANTA MISA	En el Templo	6.30 p.m.	ACTO PENITENCIAL	

# PALMIRA

17 DE ABRIL MIERCOLES SANTO	6:30 p.m. Y 12:00 m	EUCARISTIA	En el Templo	7:00 a.m.	SANTA MISA	En el Templo	6:30 a.m.	EUCARISTIA
	3:30 p.m. a 5:00 p.m.	CONFESIONES	En el Templo	9:00 a.m.	CONFESIONES TODO EL DIA	En el Templo	6:00 p.m.	EUCARISTIA
	5:30 p.m.	EUCARISTIA	En el Templo	9:00 a.m.	ENCUENTRO PASCUAL INFANTIL Y JUVENIL	En el Templo	6.30 p.m.	ACTO PENITENCIAL
	6:00 p.m.	PARA LITURGIA Y BENDICION DE LOS NIÑOS CARGUEROS	En el Templo	5:00 a.m.	SANTA MISA			
	7:00 p.m.	PROCESION CHIQUITA	Sale de la Catedral	6:00 a.m.	SANTA MISA			
18 DE ABRIL JUEVES SANTO	7:00 a.m.	SANTA MISA	En el Templo	4:00 p.m.	SOLEMNE EUCARISTIA VESPERTINA EN LA "CENA DEL SEÑOR"	En elTemplo	8:00 a.m.	EUCARISTIA
	4:00 p.m.	MISA VESPERTINA EN LA CENA D L SEÑOR - Liturgia de la Palabra; lavatorio de los pies; Litugia dela Eucaristía; Procecion al monumento.	En el Templo				5:00 p.m.	EUCARISTIA Y CENA DEL SEÑOR LAVATORIO TRASLADO AL MONUMENTO
	7:00 p.m.	HORA SANTA	En el Templo	6:00 p.m.	VISITA AL MONUMENTO	En el Templo	9:00 p.m.	HORA SANTA
	8:00 p.m.	PROCESION DEL PRENDIMIENTO	Desde el Parque la Factoria hasta la Catedral	7:00 p.m.	HORA SANTA	En el Templo		
	10:00 p.m.	HORA SANTA	En el Templo	9:00 p.m.	HORA SANTA	En el Templo		

# PALMIRA

19 DE ABRIL VIERNES SANTO DE DOLORES	9:00 a.m.	<b>SANTO VIACRUCIS</b>	Por las calles de la Parroquia	10:00 a.m.	<b>SANTO VIACRUCIS PENIENCIAL</b>	Sale del Templo por las calles del la Parroquia	10:00 a.m.	<b>VIACRUCIS</b>
	2:00 p.m.	<b>SERMON DE LAS SIETE PALBRAS</b>	Pbro. Arturo Arrieta	2:30 p.m.	<b>SERMON DE LAS 7 PALABRAS</b>	En el Templo: CELEBRACION DE L APASION DELSEÑOR. Lirurgia de la palabra Adoracion de la Santa Cruz Rito de la Comunión.		
	3:00 p.m.	<b>HORA DE LA MISERICORDIA</b>	Se inicia la Novena del Señor de la Misericordia	6:30 p.m.	<b>SERMON DEL DESCENDIMIENTO DEL SEÑOR DE LA CRUZ</b>	En el Templo. A cargo de Monsr. Edgar de Jesus Garcia Gil Obispo de Palmira	3:00 p.m.	<b>PASION DELSEÑOR</b>
	4:00 p.m.	<b>CELEBRACION DE LA PASION DEL SEÑOR</b>	Liturgia dela Palabra; Adoración dela Santa Cruz; Rito de Comunión.	7:30 p.m.	<b>PROCESION DEL SANTO SEPULCRO</b>	Sale del Templo Parroquial por la calle 30 hasta llegar a la carrera 18, gira a la calle 31 hasta llegar a la carrera 30 ,por la esquina Catedral sigue por la calle 30 al Templo de la Santisima Trinidad	5:00 p.m.	<b>ORACION DE LAS SIETE PALABRAS</b>
	5:00 p.m.	<b>SERMON DEL DESCENDIMIENTO DEL SEÑOR DE LA CRUZ</b>	Veneración del Santo Sepulcro					
	8:00 p.m.	<b>PROCESION DELSANTO SEPULCRO</b>	Sale de la Parroquia de la Santisima Trinidad					

# PALMIRA

20 DE ABRIL SABADO SANTO DE PACION	6:00 p.m.	<b>PROCESION DE LA SOLEDAD</b>	Rezo del Santo Rosario	7:00 p.m.	<b>PROCESION DELA SOLEDAD</b>	Calkle 30 hasta carrera 20 , calle 28 hasta la carrera 23	9:00 a.m. a 12:00 m	<b>RETIRO</b>	
	8:00 p.m.	<b>SOLEMNE VIGILIA PASCUAL</b>	Liturgia de la Luz; Liturgia de la Palabra; Pregon Pascual; Liturgia Bautismal; Renovación de las Pormesas Bautismales; Liturgia de la Eucaristia.	9:00 p.m.	<b>SOLEMNE VIGILIA PASCUAL</b>	-Liturgia de la Luz - Liturgia Bautismal Liturgia Eucaristica - Liurgia de la Palabra - Renovación de las Promesas Bautismales	9:00 P.M.	<b>SOLEMNE VIGILIA PASCUAL</b>	En el Templo
21 DE ABRIL DOMINGO DE PASCUA DE RESURECCION	8:30 a.m.	<b>PROCESION CON LA IMAGEN DEL RESUCITADO</b>	Sale delCentro de Convenciones Plazoleta de la Estación hasta el Parque Simón Bolívar.	9:00 a.m.	<b>PROCESION DEL SEÑOR RESUCITADO</b>	Calle 30 hasta la ccarrera 18 calle 31 hasta la carrera 24	8:00 a.m. 10:00 a.m.	<b>EUCARISTIA</b>	En el Templo
	9:00 a.m.	<b>EUCARISTIA DE PASCUA</b>	En elTemplo	9:00 a.m.	<b>SACRAMENTO DEL BAUTISMO</b>	En el Templo	12:00 m	<b>EUCARISTIA</b>	
	12:00 m	<b>EUCARISTIA Y BAUTISMOS</b>	En el Templo	9:00 a.m. - 10:30 a.m. 12:00 m	<b>SOLEMNE EUCARISTICA PASCUAL</b>	En el Templo	6:00 p.m.	<b>EUCARISTIA</b>	
	5:30 p.m. y 6:30 p.m.	<b>EUCARISTIAS</b>	En el Templo	5:00 p.m. 6:00 p.m.	<b>SOLEMNE EUCARISTICA PASCUAL</b>	En el Templo	7:00 p.m.	<b>EUCARISTIA</b>	



# ROLDANILLO



## PROGRAMACIÓN SEMANA SANTA 2019 MUSEO RAYO – ROLDANILLO

Programa de exposiciones: Durante la Semana Santa el Museo Rayo tendrá cuatro exposiciones abiertas al público:

1. **OMAR RAYO, GEOMETRÍA DE LA AUSENCIA** – Pintura En Geometría de la ausencia, pintura, se trata del uso de los espacios negativos en un contrapunteo con las formas geométricas de color o blancas y negras en las diferentes épocas del arte de Rayo.
2. **OMAR RAYO, GEOMETRÍA DE LA AUSENCIA** – Intaglios En Geometría de la ausencia, grabado, se evidencia el juego ausencia-presencia, ya que todo el proceso del intaglio es un juego de huellas. Por esta razón mostramos tanto grabado como matriz mostrando que lo positivo o sea el relieve es negativo en la plancha y viceversa.
3. **CARLOS JACANAMIJOY** – Pinturas Es uno de los pintores colombianos más destacados aparecidos en la última década del siglo XX. Su argumentación se ha centrado en la naturaleza haciendo reinterpretaciones simbólicas de la selva nacional. La pintura de Jacanamijoy es ultra barroca, distribuyendo y esparciendo juegos de luces y reinventando un paisaje emocional, actualmente vive y trabaja en Bogotá.
4. **DONNA CONLON Y JONATHAN HARKER** – Video arte Presentamos en esta ocasión dos artistas provenientes de Panamá, Donna Conlon y Jonathan Harker, quienes nacieron en Atlanta y Quito respectivamente La exhibición gira entorno a obras que han concebido pensando en el consumismo y la acumulación de residuos. Los videos se concentran en imágenes puntuales que emanan permanente crítica pero que también se plantea lúdicas ante las denuncias que hacen.

# ROLDANILLO



## Eventos culturales:

**Martes 16 de abril**

### **CONCIERTO VOCAL MÚSICA SACRA Y POPULAR**

Grupo Vocal “Sexto Sonido” – Escuela de música Univalle Auditorio Museo Rayo –  
Hora: 7:30 p.m.

**Miércoles 17 de abril**

### **CONCIERTO DE MÚSICA SACRA**

Grupo Vocal “Sexto Sonido” – Escuela de música Univalle Capilla La Ermita  
Hora: 7:30 p.m.

**Jueves 18, viernes 19 y sábado 20**

### **VISITA A LA CAPILLA LA ERMITA**

Durante los días Jueves, viernes, sábado y Domingo Santo la Capilla La Ermita está abierta a los turistas de 9:00 a.m. a 6:00 p.m. en jornada continua con el servicio de guías turísticos del Museo Rayo.

### **EXPOSICIÓN DE PINTURAS ARTISTAS DE ROLDANILLO**

Durante los días jueves, viernes y sábado santo se realizará esta exhibición artística en la calle peatonal del Museo Rayo para promover la venta de obras de los artistas roldanillenses.



## IGLESIA DE SAN JORGE

La construcción actual es de 1808, época en que se inició su reconstrucción mediante los esfuerzos de Don Nicolás de Rentería.



Cartago cuenta con diversos templos católicos que ofrecen a sus visitantes la posibilidad de disfrutar del turismo religioso. Es un legado de cuando Cartago era provincia del Cauca. La ciudad conserva de entonces los templos, que constituyen un tesoro arquitectónico y religioso.

## IGLESIA DE SAN FRANCISCO

Su construcción se debe a los Franciscanos, primera orden religiosa que vino a la ciudad. Era una casa pajiza, y gracias al interés del Reverendo Padre Fray Joaquín de Herrera de la venerable orden de San Francisco se construyó el convento con techo de teja concluyéndose la obra en 1786.



## IGLESIAS DE SAN JERÓNIMO Y SANTANA

Otras joyas de tipo colonial que embellecen a Cartago, son las Iglesias de San Jerónimo y Santa Ana, construidas en 1691 en esta ciudad, después de su traslación. Guardan en su interior aliares e imágenes propias de la historia de este querido terruño. que se prepara ya para cumplir 460 años de fundado y en donde aún se conservan tratos recuerdos del Cartago de antes, tan soñado por nuestros abuelos e historiadores.



**SAN JERÓNIMO**



**SANTANA**



## CATEDRAL DE NUESTRA SEÑORA DEL CARMEN

Los planos para su construcción fueron traídos de Italia, es un templo neoclásico, replica de la Basílica de San Pedro de Roma. Se construyó en el mismo sitio donde estaba erigida una capilla de su mismo nombre.



## El templo de Guadalupe

fue construido en 1808, por un laico, Don Mariano Hormaza y Matute, El templo es de estilo colonial, es en su mayor parte de ladrillo y de bloques de piedra y arenisca, unidos por argamasa de arcilla, la torre domina la fachada de tres naves. Barroca con influencia criolla, dada el servicio en 1810, hoy su fachada es totalmente blanca.



## FERIA ARTESANAL “HECHO A MANO”

Cartago para la semana santa de realizara La Feria Artesanal “Hecho a Mano” Todos por Cartago 2019, donde nuestros artesanos expondrán.

Este evento, aparte de volverse ya tradicional en el municipio, es una alternativa más que se ofrece a los ciudadanos y a los visitantes de Cartago, que busca diversión y esparcimiento específico y diferente, dado que los productos a exponer en esta feria artesanal nos recordara y demostrara, las elaboraciones de productos manuales, tanto tradicionales como innovadores, de objetos hechos a mano.

